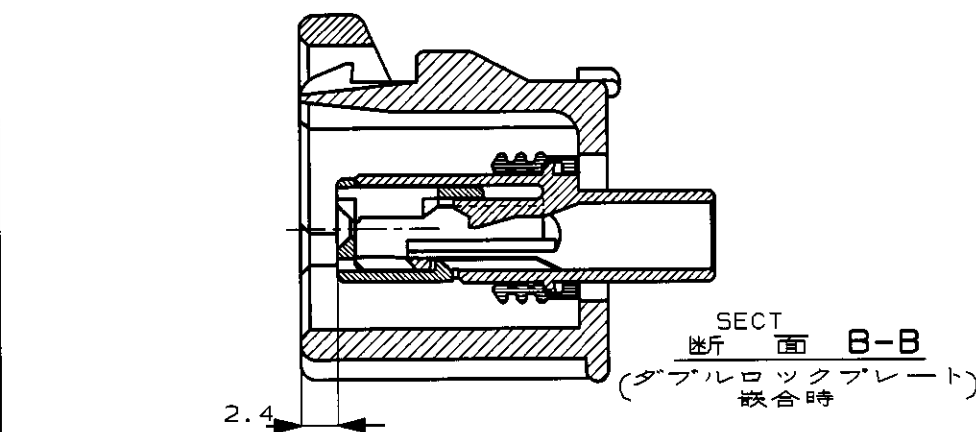
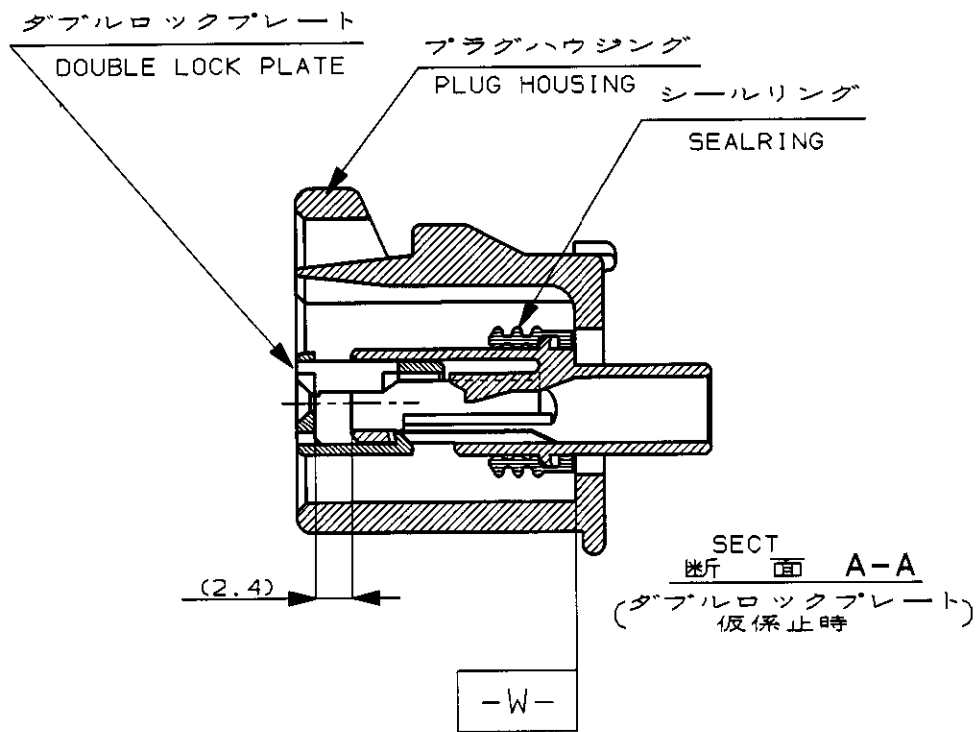
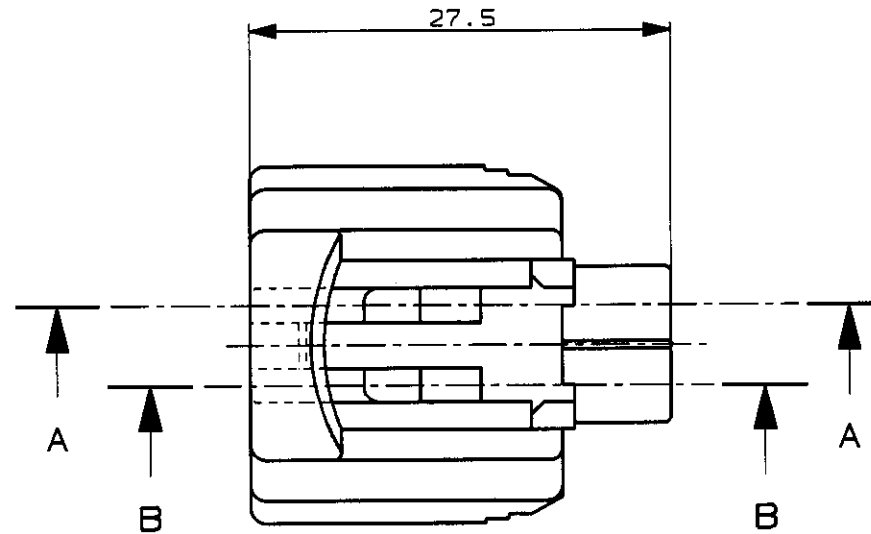
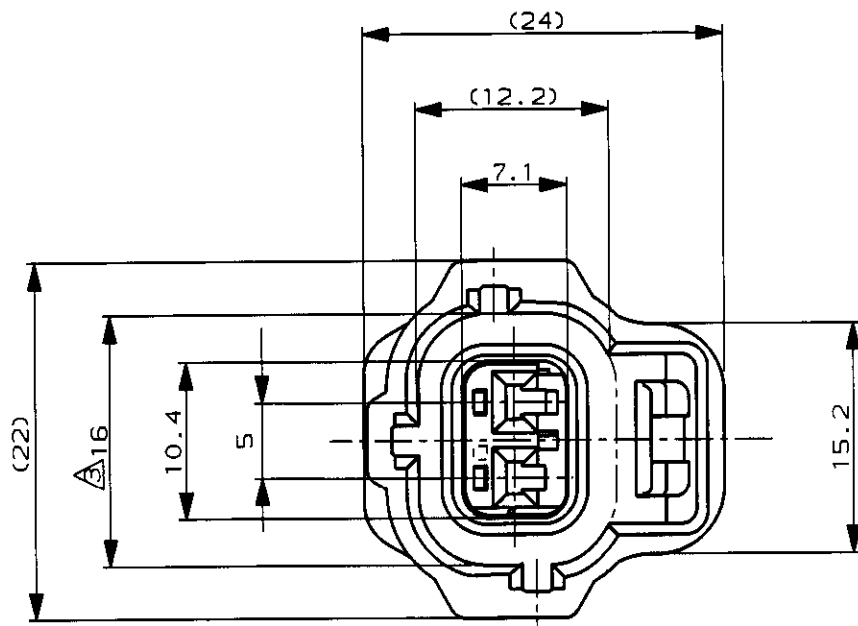


LOC J
DIST -

REVISIONS

P	LTR	DESCRIPTION	ECN	DATE	DWN	APVD
0		作成 RELEASED	J-12690	25APR91	Y.F.S.I	
A		変更 REVISED	J-0338	29JUN92	Y.F.S.I	
B		変更 REVISED	FJ00-2060-98	28OCT98	K.F.K.O	
B1		OBSOLETE 0--4	FJ00-1215-99	13JAN00	YF KO	



1. 本品はプラグハウジング単体とシールリング、ダブルロックプレートから構成されている。
2. 通用端子型番 : 下表による。

コンタクト型番	通用電線	被覆外径
171630	AVS 0.2~AV 0.5	1.4φ~2.4φ
171662	AVS 0.5~1.25	2φ~2.6φ

△ -W- 面から、2mmの範囲で維持すること。

- 1 THIS PRODUCT CONSISTS OF A PLUG HOUSING AND A SEAL RING DBL LOCK PLATE
- 2 APPLIED CONTACT ;

CONTACT P/N	WIRE RANGE	INSULATION DIA
171630	AVS 0.2~AV 0.5	1.4φ~2.4φ
171662	AVS 0.5~1.25	2φ~2.6φ

△ THIS DIMENSION MUST BE KEPT BETWEEN -W- AND 2.

	178392-2	黒 BLACK	2P PLUG HOUSING ASS'Y (D) 2極プラグハウジングアッセンブリ
	178392-6	灰 GRAY	2P PLUG HOUSING ASS'Y (D) 2極プラグハウジングアッセンブリ
	1-178392-4	濃緑 DARK GREEN	2P PLUG HOUSING ASS'Y (D) 2極プラグハウジングアッセンブリ
OBSOLETE	178392-4	緑 GREEN	2P PLUG HOUSING ASS'Y (D) 2極プラグハウジングアッセンブリ
	型番 (P/N)	色 (COLOR)	名称 (NAME)

THIS DRAWING IS A CONTROLLED DOCUMENT FOR AMP INCORPORATED. IT IS SUBJECT TO CHANGE AND THE CONTROLLING ENGINEERING ORGANIZATION SHOULD BE CONTACTED FOR THE LATEST REVISION.		DWN 24APR91 Y. FUJIWARA CHK 24APR91 K. ODA APVD 25APR91 S. ISOHATA	AMP 日本エー・エム・ピー株式会社 Kawasaki, Japan
DIMENSIONS: 単位: 概 mm	TOLERANCES UNLESS OTHERWISE SPECIFIED 一般公差 10mm : ±0.2 30mm > : ±0.25 100mm > : ±0.3 ANGLE : ±0.3°	PRODUCT SPEC 製品規格 108-5355 APPLICATION SPEC 取付適用規格 114-5082	NAME 名称 EJ-II DBL 2POS PLUG ASSY (D) エコノシール™ J™ -II ダブルロック 2極プラグハウジングアッセンブリ (D)
MATERIAL 材料 PBT (ガラス入り)	FINISH 仕上 色; 表参照	WEIGHT 5.4g	SIZE A3 CAGE CODE 00779 DRAWING NO. 178392 RESTRICTED TO -
CUSTOMER DRAWING		SCALE 2:1 SHEET 1 OF 1 REV B1	参考図面